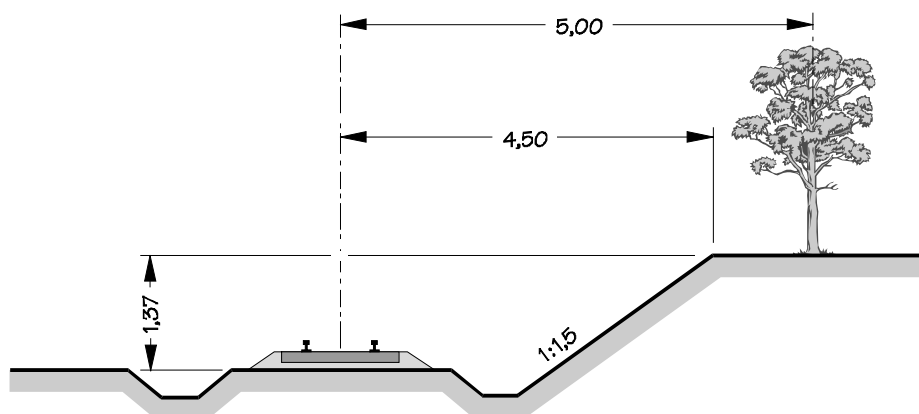
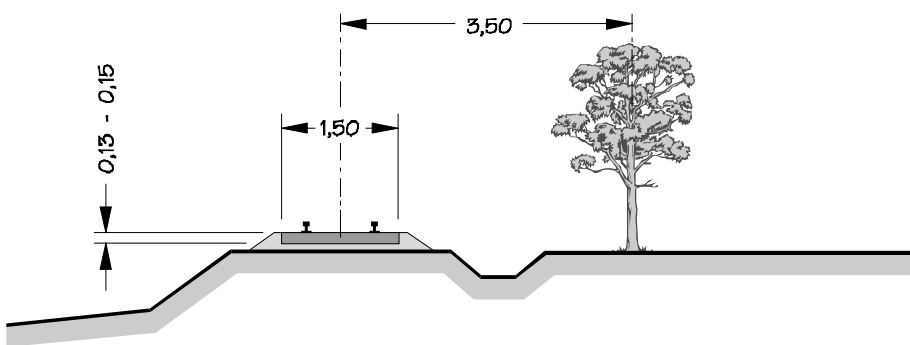
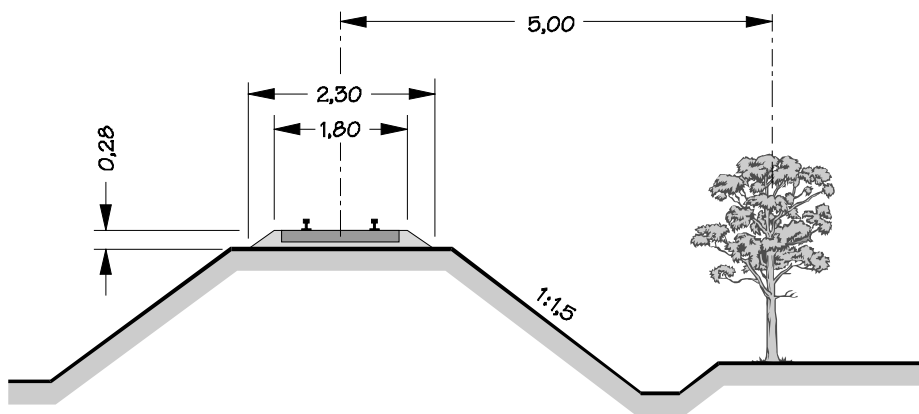
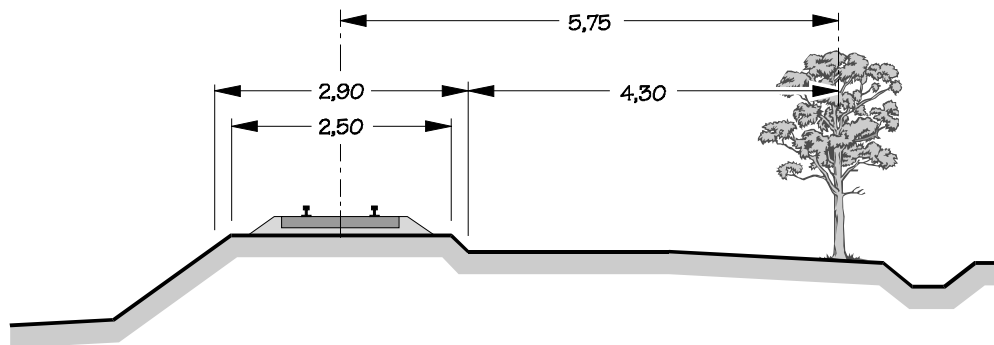
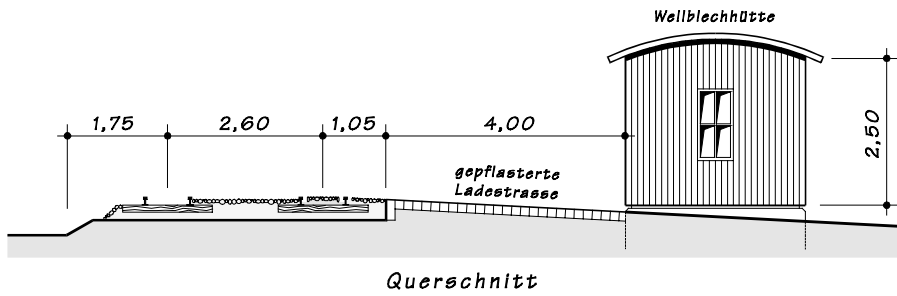
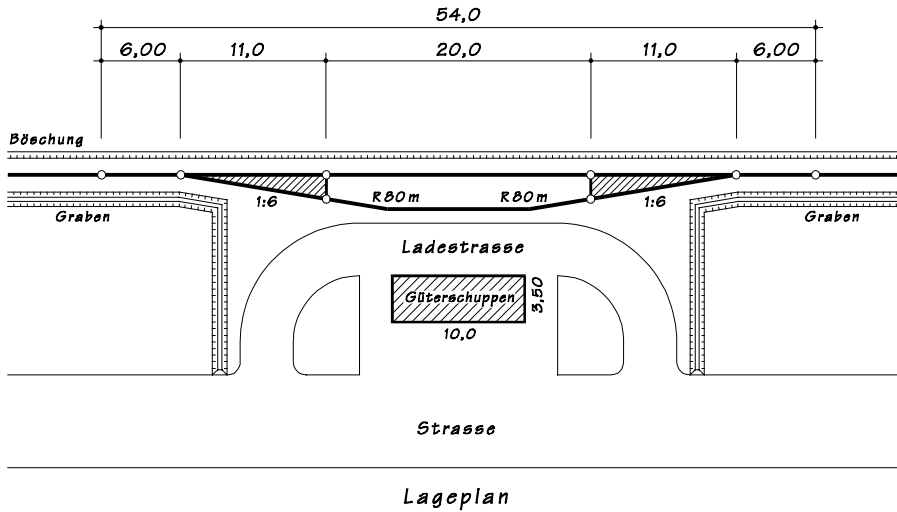
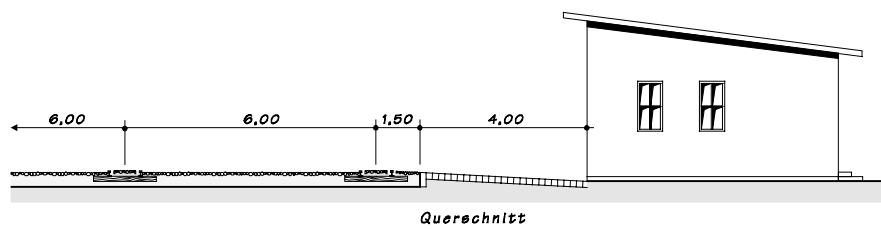
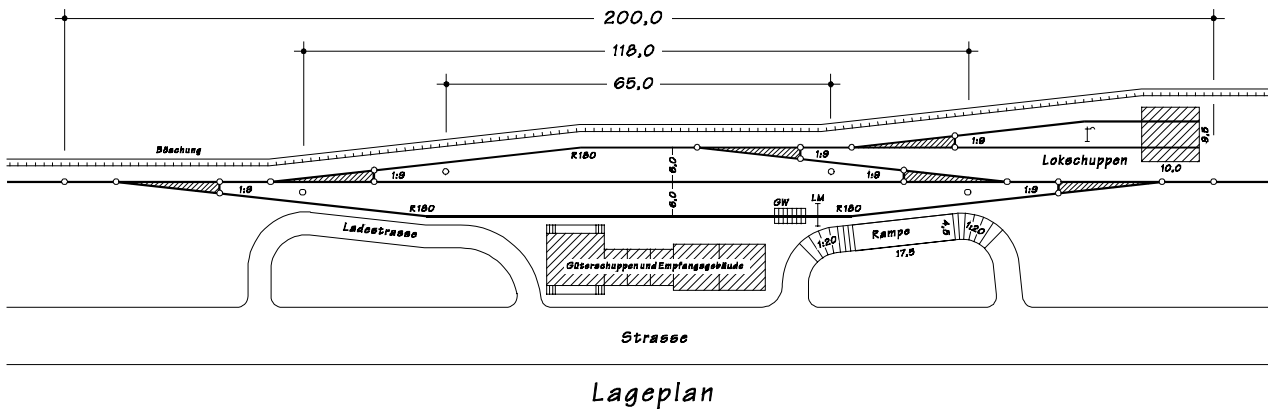


## AUSWAHL EINIGER LENZ NORMALIEN





Regelentwurf für eine Ladestelle



Regelentwurf für einen Bahnhof